

# NEMOS N100+

## DATALOGGER GSM IP68

El NEMOS N100+ es un dispositivo de adquisición de datos con comunicación GSM y alimentación a pilas concebido para su operación en arquetas y entornos susceptibles de inundación. Ha sido específicamente diseñado para satisfacer las necesidades de sectorización y telelectura de grandes consumidores de un modo eficiente y sencillo.

Se ofrece en tres configuraciones, N100+ con 2 entradas digitales, N102+ con 2 entradas digitales y 2 entradas analógicas y N110+ con dos entradas digitales y sonda de presión integrada con capacidad de detección de golpes de ariete.

El Nemos N100+ incorpora las últimas tecnologías de comunicación de banda estrecha, NB-IoT y CAT.M1, pero

conservando el estándar 2G. De este modo, el dispositivo comunica con las redes más abundantes actualmente (2G) y está preparado para el futuro desarrollo de NB-IoT/CAT.M1. La antena incluida, un dipolo con rendimiento superior al 90%, ofrece una excelente sensibilidad para su operación dentro de arquetas. Para la comunicación y diagnóstico local se cuenta con una radio Bluetooth que permite realizar estas tareas cómodamente desde fuera del recinto o arqueta.

Gracias a su bajo consumo y al uso de pilas de litio de alta capacidad se obtiene una autonomía típica de 5 años en operación estándar. La sustitución de las pilas y tarjeta SIM es fácilmente realizable por el usuario sin herramientas.



### PLATAFORMA ZEUS 6

ZEUS 6, la plataforma de monitorización gratuita de Microcom, le permite monitorizar su instalación mediante el portal ZeusWeb y la aplicación móvil ZeusMobile para iOS y Android.



## CARACTERÍSTICAS

- 2 entradas digitales para caudalímetros
- 2 entradas analógicas (N102+)
- 1 sonda de presión integrada con muestreo rápido de hasta 128 Hz (N110+)
- Bluetooth 4.0 LE
- Tamaño compacto
- Autonomía típica de 5 años
- Protección IP68 (2m 100 días)
- Antena desmontable de alto rendimiento
- 5 años de garantía

## FACILIDAD DE MANEJO E INSTALACIÓN

Tamaño compacto



Elementos de fácil montaje



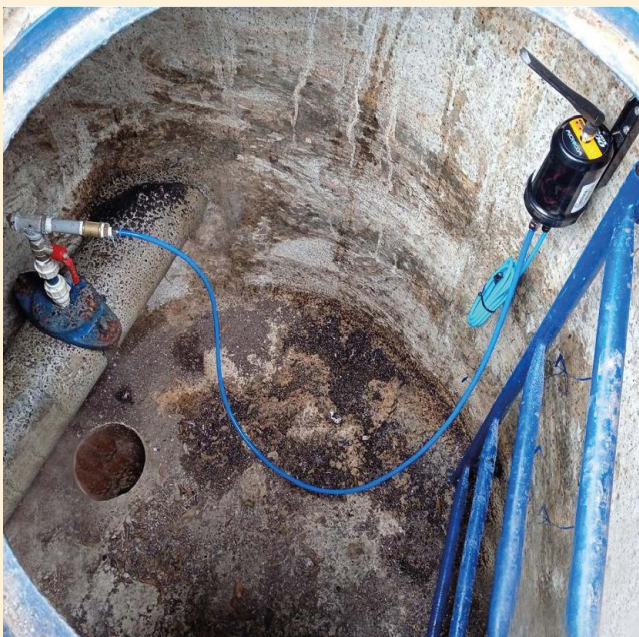
## PILAS Y AUTONOMÍA

El NEMOS N100+ se suministra con una batería de 3,6 VDC y 14 AH.

Señales	Frec. registro	Frec. transmisión	Autonomía*
Caudal y presión	5 minutos	24 horas	5 años
Caudal y presión (detección transitorios)	5 minutos	24 horas	3 años

\* Condiciones de test: Temperatura 20 °C, RSSI: -93 dBm, descarga en servidor Zeus vía GPRS.

## PRESIÓN



El Nemos N110+ es el dataloggers más avanzados en su sector en cuanto a la monitorización de la presión. Esto se debe a una implementación muy eficaz energéticamente, que hace viable la medida de presión en continuo, a pesar de las restricciones que impone la alimentación a pilas.

La monitorización de la presión es configurable en dos modos:

- **Modo de bajo consumo:** la presión se lee cada segundo. De este modo, se generan estadísticas de máximo, mínimo y promedio de cada periodo de registro. La penalización en autonomía es despreciable.
- **Modo de detección de transitorios:** la presión se lee entre 8 y 128 veces por segundo en función de la configuración y gradiente de presión detectado, registrándose los transitorios de presión y golpes de ariete. La alta frecuencia de muestreo de 128Hz permite la captura de las presiones de pico con gran fidelidad.

### ESPECIFICACIONES TÉCNICAS

#### GENERAL

Capacidad de la batería.....	3,6 V / 14 Ah
Grado IP .....	IP68 2 m. 100 días
Temperatura de funcionamiento .....	-20 °C a +75 °C
Chipset de radio módem .....	GSM/2G/NB-LoT (por defecto) GSM/2G/3G (opcional)
Memoria interna .....	160.000 registros
Antena .....	Dipolo 1/2 λ (desmontable)
Reloj en tiempo real .....	Alta precisión. Sincronización NTP
Configuración y diagnóstico .....	Bluetooth 4.0
Materiales Exteriores .....	Polycarbonato / ABS

#### ENTRADAS ANALÓGICAS (N102+)

Número .....	2
Tipo .....	4/20 mA
Precisión .....	0,25 %
Resolución .....	12 bits
impedancia .....	125 Ω

#### ENTRADAS DIGITALES

Número .....	2
Frecuencia de muestreo .....	64 Hz / 256 Hz

#### SALIDAS DE ALIMENTACIÓN DE SONDAS (N102+)

Número.....	2
Tipo.....	15 / 22 VCC
Corriente de salida máx. ....	40 mA
Precisión .....	5 %

#### SENSOR DE PRESIÓN (N110+)

Número .....	1
Tipo .....	0-10 / 0-20 Bar
Frecuencia de muestreo .....	Modo de bajo consumo: 1 Hz Transitorios: 8 -128 Hz
Precisión .....	0,4 %FOE
Conexión de manguera .....	Ø 8 mm. Racor neumático

### MODELOS

Modelo	Tecnologías comunicación	E. Digitales	E. Analógicas	Sonda presión integrada
N100+.W2G-NB.X	2G/NB-LoT/LTE-M	2	0	No
N102+.W2G-NB.X	2G/NB-LoT/LTE-M	2	2	No
N110+.W2G-NB.P10	2G/NB-LoT/LTE-M	2	0	10 Bar
N110+.W2G-NB.P20	2G/NB-LoT/LTE-M	2	0	20 Bar

### ACCESORIOS



**EXCALIBUR M1**

Antena GSM IP68 de alto rendimiento. Diseñada para su operación en arquetas y espacios confinados.



**SONDA PRESIÓN**

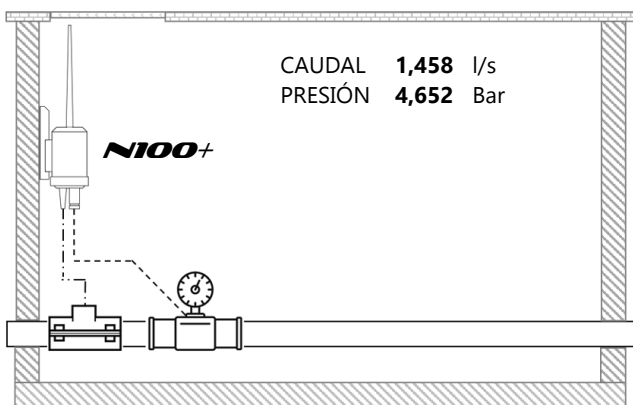
Sonda de presión externa IP68 para N102+.

## CASOS DE USO



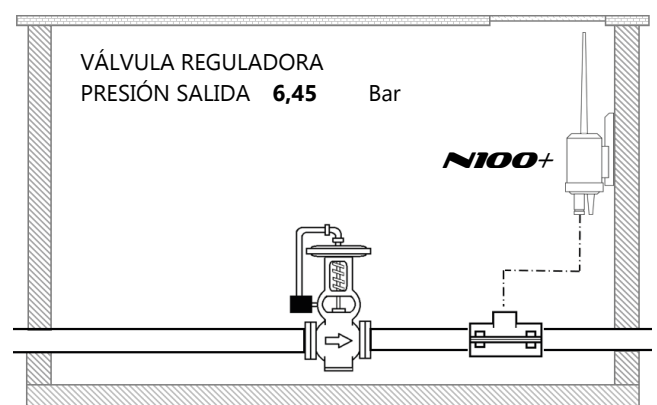
### SECTORIZACIÓN REDES DE DISTRIBUCIÓN DE AGUA POTABLE

Registro de caudalímetros con salida de pulsos e interpretación de datos: caudal instantáneo, caudal acumulado diario, mínimo nocturno, volumen perdido entre sectores, etc.



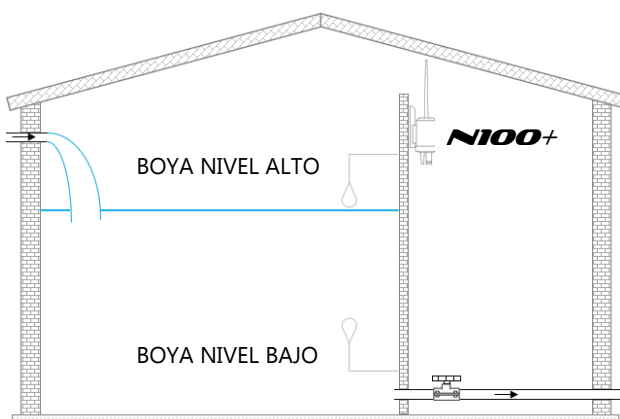
### SECTORIZACIÓN CON PRESION

Supervisión completa de redes de abastecimiento de agua.



### VÁLVULAS REGULADORAS DE PRESIÓN

Registro de presión en la entrada o salida.



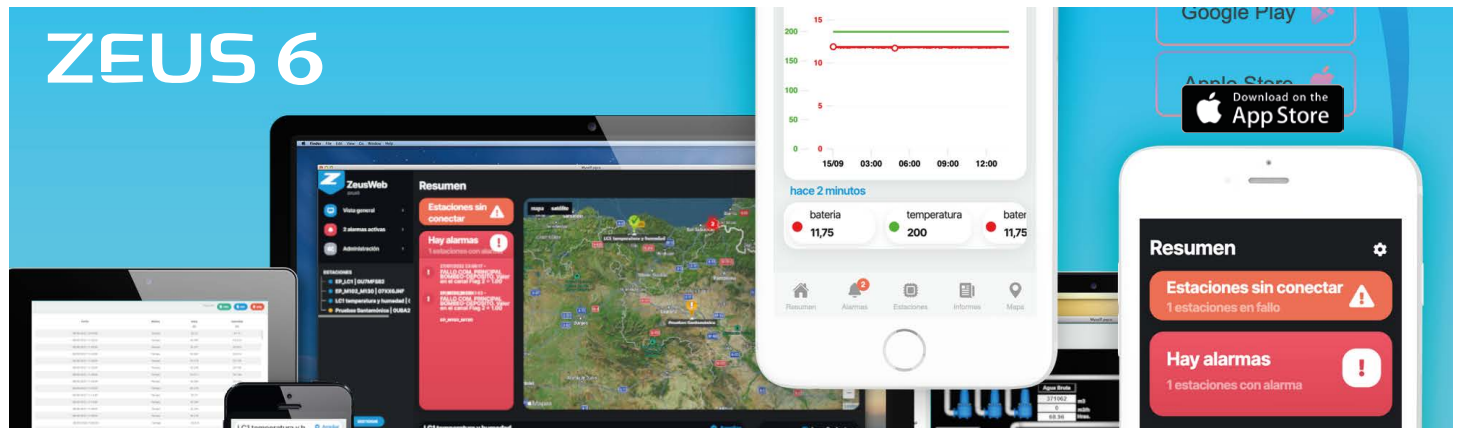
### MONITORIZACIÓN DE NIVELES CON BOYAS

En depósitos sin suministro eléctrico.



### REGISTRO DE FENÓMENOS METEOROLÓGICOS

Pluviómetros y anemómetros con salida de impulsos.



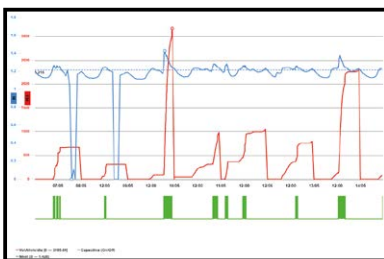
Facilidad de uso y empleo de las últimas tecnologías web para ofrecer una interfaz intuitiva y tan segura como cualquier servicio de banca online son las características más sobresalientes de **ZEUS**, el SCADA online que Microcom pone a disposición de sus clientes sin coste.

Un simple navegador web es todo lo que necesita para acceder al servicio y empezar a gestionar sus instalaciones desde cualquier lugar. Cuando esté fuera de la oficina, la aplicación móvil ZEUSmobile disponible para iOS y Android facilita, además de un acceso optimizado para teléfonos y tablets, la recepción de alarmas mediante tecnología PUSH, dejando obsoletos los SMS en la mayoría de los casos.

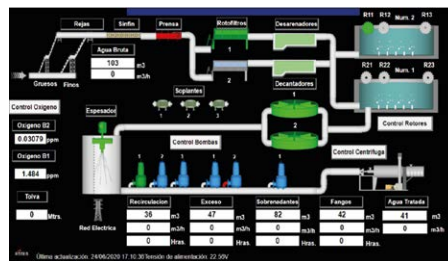
**ZEUS** no se limita a la visualización, permite también la reconfiguración de estaciones remotas sin necesidad de desplazarse, el envío de órdenes o la gestión de usuarios y estaciones. La integración en otras plataformas está garantizada mediante los estándares más comunes actualmente como son OPC UA y API REST.

## HERRAMIENTAS Y FUNCIONALIDADES

### Visualización de históricos en formato gráfico



### Supervisión en tiempo real mediante sinópticos



### Mapa geolocalizado de estaciones



Ejemplo de visualización en:  
**ZEUS mobile**

-  Completa herramienta de generación de informes
-  Recepción, gestión y reenvío de alarmas
-  Máxima seguridad gracias a los estándares web más avanzados: HTTPs / SSL
-  Configuración remota de dispositivos Hermes y Nemos
-  Avanzada gestión de usuarios y privilegios
-  Disponibilidad de la herramienta Zeus Synoptic Builder para la creación de sinópticos.

 Fácil integración de datos en otras plataformas mediante OPC UA y API REST

