

# MICROCOM

Simply More



# ***HERMES M103***

Manual de instalación

*“Perfection is achieved, not when there is nothing more to add,  
but when there is nothing left to take away.”  
-Antoine de Saint Exupery*

### Advertencia

- 1.- Este sistema ha sido desarrollado para ser instalado por profesionales, no por usuarios finales. En caso de duda ante cualquier aspecto técnico, por favor, consulte con nuestros expertos.
- 2.- Nuestro esfuerzo de innovación tanto en software como en hardware es permanente. Sin embargo, a pesar de poner gran atención en documentar nuestros productos adecuadamente, podrían encontrarse por error discrepancias entre el producto y algunas de sus especificaciones. De esta forma, ante cualquier duda u observación, le rogamos se ponga en contacto con nosotros en la siguiente dirección de correo electrónico: [microcom@microcom.es](mailto:microcom@microcom.es).
- 3.- Las comunicaciones basadas en la red GSM son extraordinariamente fiables. No obstante, desaconsejamos utilizar nuestro equipo en sistemas críticos si no se ha previsto algún tipo de redundancia relativa a la red de comunicaciones, ya que excepcionalmente puede quedar fuera de servicio.
- 4.- “Apoyo vital”: Esta unidad no está diseñada para su utilización en sistemas de los que dependa la vida humana. Es decir, en dispositivos cuyo mal funcionamiento ponga en riesgo la vida humana.
- 5.- Nuestra responsabilidad en relación con el equipo se limitará a su reparación o restitución en los términos establecidos en la garantía.

Todos los derechos reservados. Ninguna parte de esta documentación deberá ser reproducida, almacenada en un sistema de recuperación o transmitida por cualquier medio (electrónico, mecánico, fotocopia, grabación o cualquier otro) sin el permiso previo por escrito de Microcom Sistemas Modulares, S.L.

A pesar de todas las precauciones que se han tomado en la preparación de esta documentación, el editor y el autor no asumen responsabilidad alguna por errores u omisiones. Tampoco se asume responsabilidad por los daños resultantes del uso de la información contenida en este documento. La información contenida en este documento está sujeta a cambios sin previo aviso y no representa un compromiso por parte de Microcom Sistemas Modulares, S.L.

El software descrito en este documento se suministra bajo un acuerdo de no divulgación. Este software puede ser utilizado o copiado de acuerdo con los términos de estos acuerdos.

**© 2023 Microcom Sistemas Modulares, S.L. Todos los derechos reservados.**

Microcom Sistemas Modulares, S.L.  
C/Gorostiaga, 53 • Irún • GUIPÚZCOA 20305  
Teléfono: 902 82 06 84 • 943 63 97 24  
Fax: 943 017 800  
[www.microcom.es](http://www.microcom.es)

## 1 Introducción

El Hermes M103 es un módulo maestro de la serie Hermes M100 con conectividad Ethernet, Wifi y 4G. También se ofrecen opcionalmente versiones con NB-IoT/LTE-M y sin interfaz LAN.

Dispone de ocho entradas digitales, cuatro entradas analógicas para bucle 4/20mA, dos salidas digitales, interfaz MODBUS RTU sobre RS485 y MODBUS-TCP. Con los módulos de ampliación disponibles, se puede configurar una solución con más de 128 entradas/salidas.

El tamaño compacto y las bornas de conexión enchufables permiten un fácil montaje en carril DIN, haciendo del Hermes M103 el equipo perfecto para cuadros y armarios eléctricos.

Al adquirir su sistema Hermes, obtiene acceso gratuito al portal de monitorización ZEUSweb. Registre su dispositivo y disfrute de la comodidad de supervisar su estación desde internet y con aplicaciones para Android e iOS.



Este equipo **es programable** por el usuario. La programación se realiza utilizando el software de configuración universal MICROCONF. Este software, el manual de usuario y videotutoriales de con ejemplos de programación están disponibles para para su descarga en el siguiente enlace web:

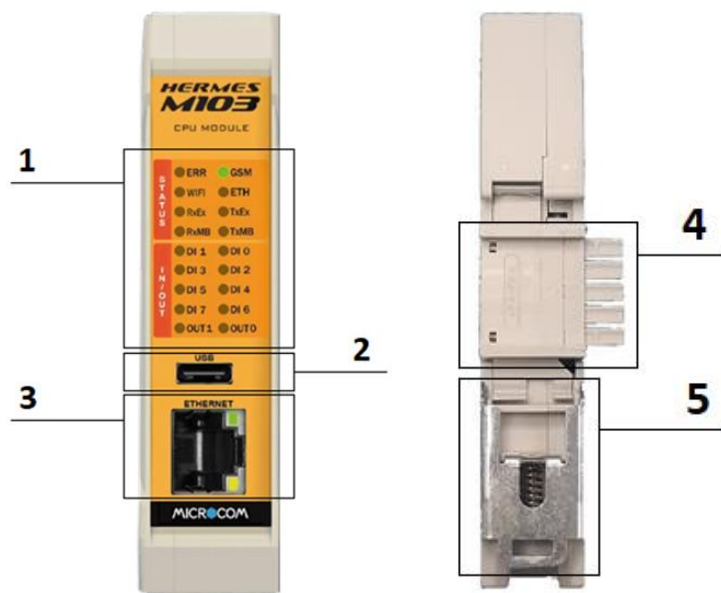
<https://www.microcom.es/start>

### Serie HERMES M100

El Hermes M103 dispone de los siguientes módulos de ampliación adquiridos aparte.

MÓDULOS DISPONIBLES SERIE M100	
Hermes M110	Módulo de ampliación de ocho entradas digitales.
Hermes M120	Módulo de ampliación de cuatro entradas analógicas para bucle 4/20 mA o 0-10 V
Hermes M121	Módulo de ampliación de cuatro entradas para sondas de temperatura tipo PT100
Hermes M130	Módulo de ampliación de seis salidas a relé
Hermes M140	Módulo de ampliación de cuatro salidas analógicas para bucle 4/20mA

## 2 Presentación del producto



ID	ELEMENTO
1	LEDs de estado
2	Conector USB-C para configuración y diagnóstico
3	Conector RJ45 para la interfaz Ethernet
4	Conectores de bus para carril DIN con tecnología push-in. Permite una conexión sencilla entre todos los módulos de la serie M100
5	Pletina metálica para fijación en carril DIN

### 2.1 Descripción LEDs Estado:

LED	SIGNIFICADO
ERR	Indica las condiciones de error detectadas
GSM	Indica el estado de registro del modem GSM y la cobertura
WIFI	Indica el Hermes M103 está conectado a una red Wifi
ETH	Indica el Hermes M103 está conectado a una red Ethernet
RxEx	Indica recepción por el canal de comunicación con módulos de expansión
TxEEx	Indica transmisión por el canal de comunicación con módulos de expansión
RxMB	Indica recepción por el canal MODBUS RTU RS485
TxMB	Indica transmisión por el canal MODBUS RTU RS485
DI0	Estado de la entrada digital 0
DI1	Estado de la entrada digital 1
DI2	Estado de la entrada digital 2
DI3	Estado de la entrada digital 3
DI4	Estado de la entrada digital 4
DI5	Estado de la entrada digital 5
DI6	Estado de la entrada digital 6
DI7	Estado de la entrada digital 7
OUT0	Estado de la salida digital 0
OUT1	Estado de la salida digital 1

## 2.2 Interpretación LEDs de estado GSM y ERR

LED GSM parpadeos		LED ERR	Significado
Rojo	Verde	Parpadeos	
1	0	0	MÓDEM GSM no registrado
1	1	0	MÓDEM GSM registrado, intensidad de campo insuficiente
1	2	0	MÓDEM GSM registrado, intensidad de campo suficiente
1	3	0	MÓDEM GSM registrado, intensidad de campo buena
1	4	0	MÓDEM GSM registrado, intensidad de campo excelente
1	5	0	MÓDEM GSM registrado, intensidad de campo excelente
1	0	1	Fallo interno módem GSM
1	0	2	Tarjeta SIM no detectada
1	0	3	Tarjeta SIM bloqueada por PIN o PUK

## 2.3 Denominación de bornes



	Interfaz	Descripción
<b>DI0</b>	Entrada digital 0	Activación por tensión entre 9 y 30 VDC
<b>DI1</b>	Entrada digital 1	Activación por tensión entre 9 y 30 VDC
<b>DI2</b>	Entrada digital 2	Activación por tensión entre 9 y 30 VDC
<b>DI3</b>	Entrada digital 3	Activación por tensión entre 9 y 30 VDC
<b>DI4</b>	Entrada digital 4	Activación por tensión entre 9 y 30 VDC
<b>DI5</b>	Entrada digital 5	Activación por tensión entre 9 y 30 VDC
<b>DI6</b>	Entrada digital 6	Activación por tensión entre 9 y 30 VDC
<b>DI7</b>	Entrada digital 7	Activación por tensión entre 9 y 30 VDC
<b>AI0</b>	Entrada analógica 0	Activación por tensión entre 9 y 30 VDC
<b>AI1</b>	Entrada analógica 1	Activación por tensión entre 9 y 30 VDC
<b>AI2</b>	Entrada analógica 2	Activación por tensión entre 9 y 30 VDC
<b>AI3</b>	Entrada analógica 3	Activación por tensión entre 9 y 30 VDC
<b>+</b>	Positivo de alimentación	9 – 30 VDC
<b>-</b>	Negativo de alimentación	0 VDC
<b>1W</b>	Bus 1-Wire	Entrada sondas de temperatura/humedad Microcom
<b>OUT0</b>	Salida digital 0	Salida digital a transistor. Max 300mA
<b>OUT1</b>	Salida digital 1	Salida digital a transistor. Max 300mA

## 3 Instalación y manipulación

### 3.1 Instalación de la tarjeta SIM

Para acceder al puerto de la tarjeta SIM, es necesario retirar el panel frontal. Esto se puede hacer con la ayuda de un pequeño destornillador plano, tal y como se ilustra en la siguiente figura:



Después de retirar el panel frontal, inserte la tarjeta SIM en la posición señalada hasta que escuche un clic. Este sonido indica que la tarjeta SIM se ha colocado correctamente y está enclavada en su posición.



Para extraer la tarjeta SIM, empuje suavemente la misma hasta que escuche un clic. Este sonido indica que la tarjeta se ha desenclavado y está lista para ser retirada.



### 3.2 Antena

Conecte la antena al dispositivo y verifique la fuerza de la señal a través de los destellos del LED verde de GSM (consulte la sección 2.3 para interpretar los LED de estado de GSM y ERR). Si es necesario, reubique la antena en una posición más favorable, como cerca de ventanas o puertas. Evite colocar la antena dentro de armarios metálicos, ya que estos pueden atenuar considerablemente las señales de radiofrecuencia.

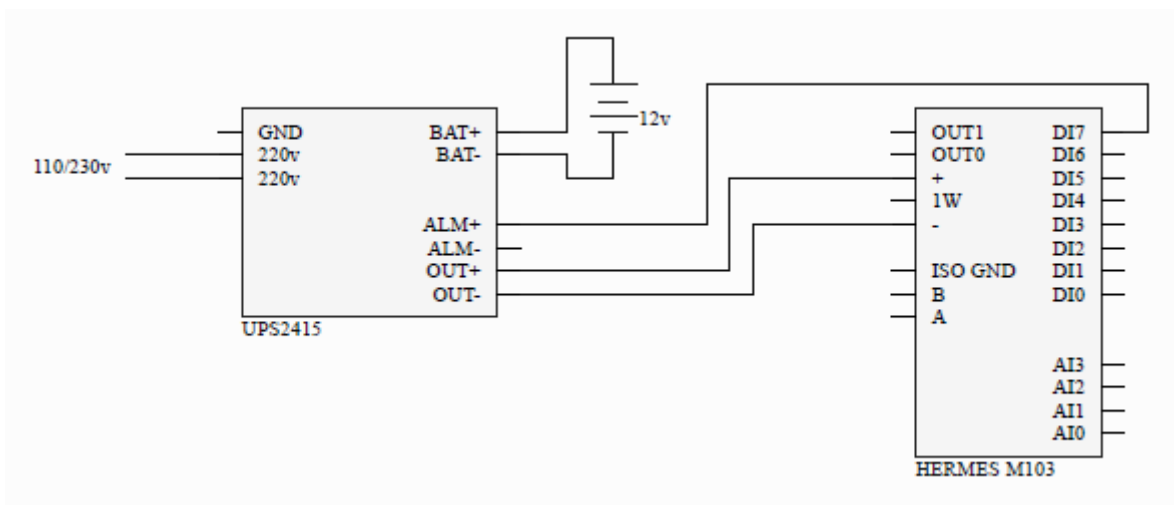
Si la señal GSM en el lugar de instalación es insuficiente, en Microcom ofrecemos varios modelos de antenas de alta ganancia que, en la mayoría de los casos, resuelven satisfactoriamente los problemas de comunicación.

## 4 Cableado

Para cablear el Hermes M103 utilice un destornillador plano con 3 milímetros de ancho de hoja. Para los bornes pueden utilizarse conductores con secciones de hasta 2,5 milímetros.

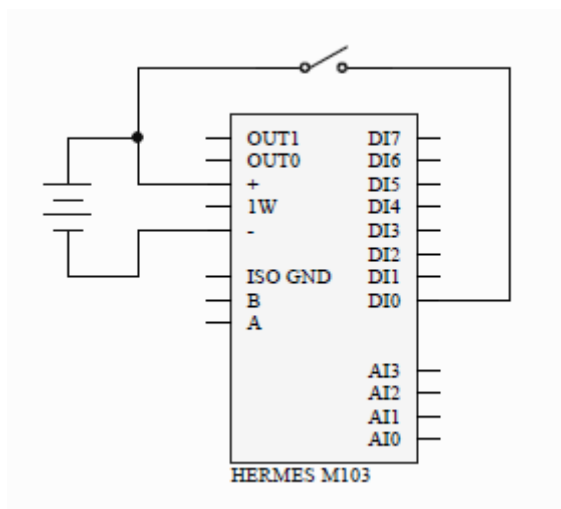
### 4.1 Alimentación eléctrica

El Hermes M103 necesita una fuente de alimentación con un voltaje de entre 9 y 30 voltios de corriente continua que proporcione al menos 10 vatios. Este dispositivo es compatible con las fuentes de alimentación ininterrumpida UPS 2415. A continuación, presentamos el cableado recomendado para alimentar el dispositivo utilizando una fuente UPS2415.



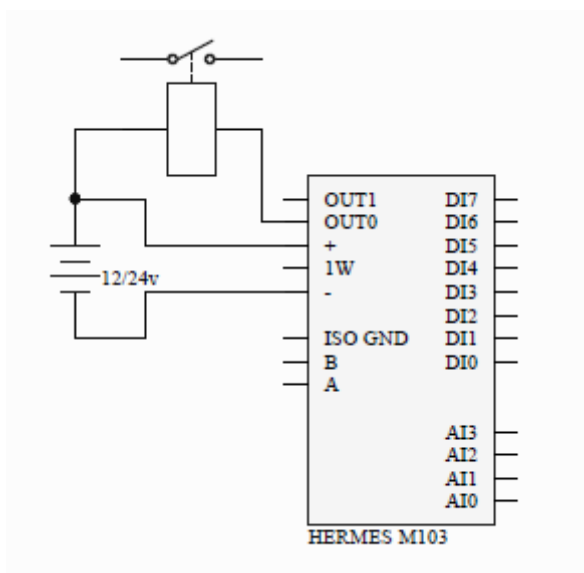
## 4.2 Entradas digitales. Ejemplo de conexión

El Hermes M103 dispone de 8 entradas digitales, las cuales se activan con un voltaje en el rango de 9 a 30 voltios. La frecuencia de muestreo es de 200 Hz, lo que significa que el pulso más corto que el equipo puede detectar de manera segura es de 5 milisegundos. Estas entradas pueden usarse como señales de alarma, contadores acumulativos de pulsos o caudalímetros.



## 4.3 Salidas digitales. Ejemplo de conexión

El Hermes M103 está equipado con 2 salidas q transistor capaces de manejar hasta 30 voltios y 0.5 amperios. A continuación, se presenta un ejemplo de cómo se debe cablear para activar un relé externo.

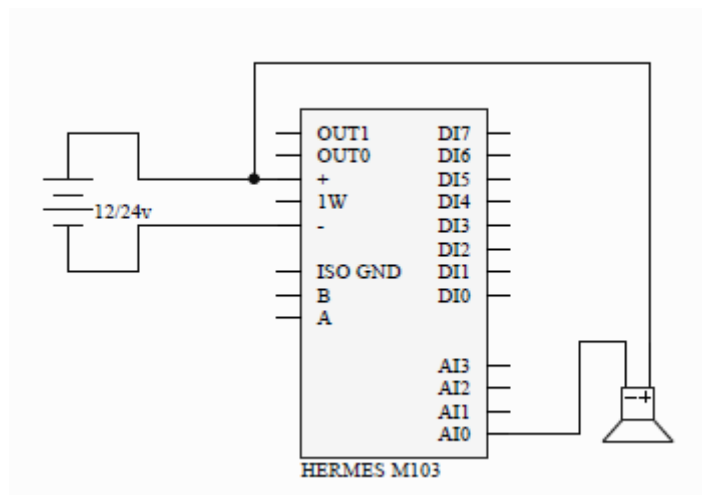




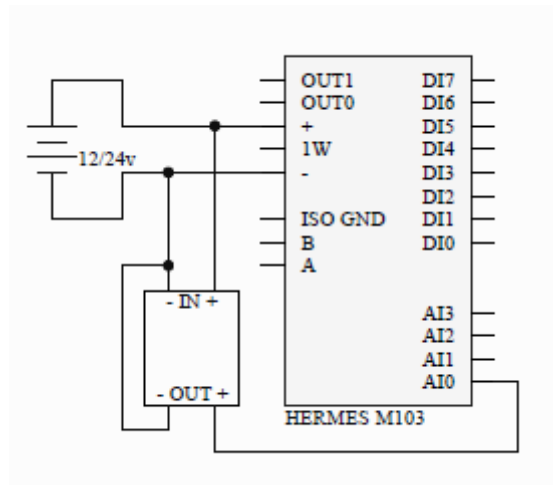
#### 4.4 Entradas analógicas. Ejemplo de conexión

El Hermes M103 está provisto de 4 entradas analógicas para un bucle de 4/20mA. Todas las entradas analógicas están referenciadas a la tierra de alimentación (GND).

##### Conexión de sonda pasiva



##### Conexión de sonda activa



## 5 Especificaciones técnicas

### GENERALES

Alimentación	9-30 VDC
Consumo	Nominal: 1,8W Máximo: 7,2W
Temperatura de operación	-10 °C a +75 °C
Radio módem	2G / 3G / 4G (Opcionalmente: 2G / NB-IoT / LTE-M)
Reloj en tiempo real	Alta precisión, $\pm 2$ ppm
Memoria Histórico	>90.000 registros
Tamaño	115 x 22,5 x 115 mm
Peso	185 gramos
Tipo de montaje	Montaje en Carril DIN de 35 mm
Materiales Exteriores	Polycarbonato: UL94-V0

### ENTRADAS DIGITALES

Número	8
Tipo	IEC 61131-2 Tipo 1/3
Tensión de activación	Activación por tensión entre 9 y 30 VDC
Impedancia	2000 $\Omega$
Frecuencia de muestreo	200 Hz

### ENTRADAS ANALÓGICAS

Número	4
Tipo	Lazo de corriente 4/20 mA
Impedancia	125 $\Omega$
Resolución	12 bits
Precisión	0.25%

### SALIDAS A TRANSISTOR

Número	2
Tipo	Colector abierto
Tensión máxima	30 VDC
Intensidad máxima	0.5 A

### BUS DE CAMPO 1

Interfaz	RS 485
Protocolo	MODBUS RTU
Canales disponibles	128

### ETHERNET

Tipo	10/100Mbps
Protocolos	TCP/IP y MODBUS-TCP
Seguridad	TLS 1.2/1.3

### WIFI

Tipo	802.11b/g/n (2.4 GHz)
------	-----------------------


## 6 Garantía

1- MICROCOM garantiza este producto como libre de defectos en los materiales y en la fabricación durante cinco (5) años. No obstante, la única obligación de MICROCOM bajo esta garantía consistirá en reparar o sustituir sin cargo cualquier pieza del equipo cuyos materiales o fabricación MICROCOM estime defectuosos tras someterla a examen, y únicamente bajo las condiciones que se enumeran a continuación:

- a) Que los defectos hayan sido puestos en conocimiento de MICROCOM, por escrito y en el plazo de cinco (5) años tras la fecha de compra del equipo.
- b) Que el equipo no haya sido mantenido, reparado o alterado por persona alguna que no haya sido previamente aprobada o autorizada por MICROCOM.
- c) Que el equipo haya sido utilizado de manera adecuada y normal, y que no haya sido alterado o utilizado incorrectamente, ni haya sufrido accidente alguno o haya sido dañado por un acto fortuito u otra incidencia catastrófica similar.
- d) El comprador, ya sea el DISTRIBUIDOR o un cliente del DISTRIBUIDOR, embalará y enviará o entregará el equipo en la fábrica de MICROCOM en Irún, España, en un plazo máximo de 30 días tras haber recibido MICROCOM la notificación por escrito del defecto. El transporte hasta MICROCOM, será por cuenta de MICROCOM dentro del territorio nacional español.
- e) La responsabilidad de MICROCOM está limitada a la reparación o sustitución de cualquier pieza del equipo sin cargo alguno, si el examen de MICROCOM revela que dicha pieza ha resultado defectuosa por fallo en el material o en la fabricación.

1.1.- El DISTRIBUIDOR o los clientes del DISTRIBUIDOR podrán enviar los equipos directamente a MICROCOM si no son capaces de reparar el equipo ellos mismos, incluso aunque el DISTRIBUIDOR haya sido aprobado para realizar dichas reparaciones y haya acordado con el cliente realizarlas tal y como vienen cubiertas por esta garantía limitada.

1.2.- En caso de que los productos deban devolverse a MICROCOM para una reparación cubierta por la garantía, el DISTRIBUIDOR deberá entrar en contacto con MICROCOM con anterioridad al envío para poder recibir un número de Autorización de Devolución de Materiales "RMA" ( Return Materials Authorization).

	<p>Eliminación de los residuos eléctricos y electrónicos (aplicable en la Unión Europea y en los otros países con recogida selectiva). El símbolo presente en el producto o en el envase indica que el producto no será tratado como residuo doméstico. En cambio, deberá ser entregado al centro de recogida autorizado para el reciclaje de los residuos eléctricos y electrónicos. Asegurándose de que el producto será eliminado de manera adecuada, evitando un potencial impacto negativo en el medio ambiente y en la salud humana, que podría ser causado por una gestión inadecuada de la eliminación del producto. El reciclaje de los materiales contribuirá a la conservación de los recursos naturales. Para recibir información más detallada, le invitamos a contactar con la oficina específica de su ciudad, con el servicio para la eliminación de residuos o con el proveedor al cual le adquirió el producto.</p>
---	---