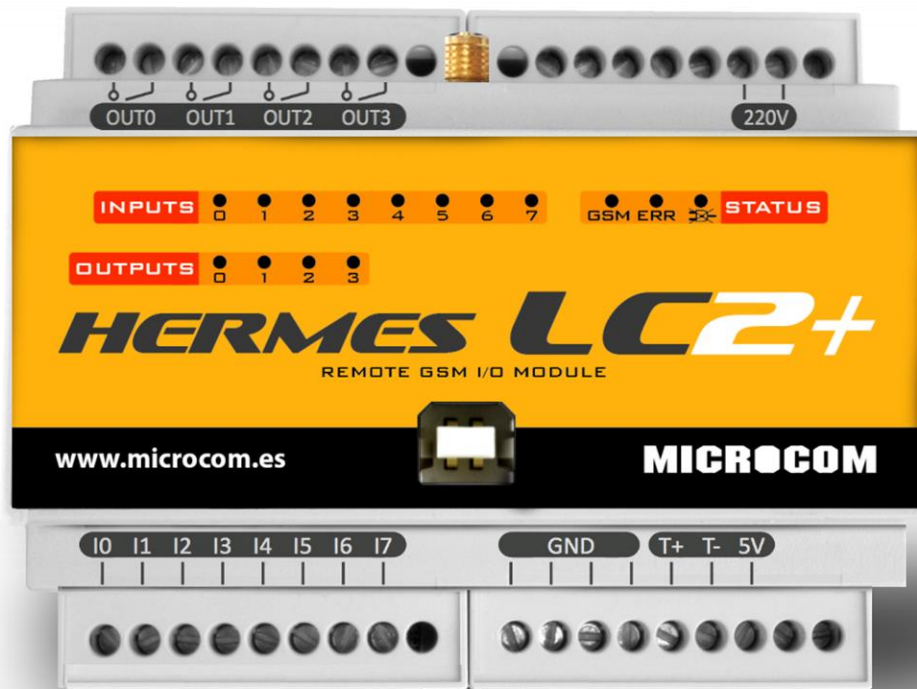


MICROCOM

Simply More



Módulo de telecontrol GSM Manual del equipo

*"Perfection is achieved, not when there is nothing more to add,
but when there is nothing left to take away."
-Antoine de Saint Exupery*

Advertencia

- 1.- Este sistema ha sido desarrollado para ser instalado por profesionales, no por usuarios finales. En caso de duda ante cualquier aspecto técnico, por favor, consulte con nuestros expertos.
- 2.- Nuestro esfuerzo de innovación tanto en software como en hardware es permanente. Sin embargo, a pesar de poner gran atención en documentar nuestros productos adecuadamente, podrían encontrarse por error discrepancias entre el producto y algunas de sus especificaciones. De esta forma, ante cualquier duda u observación, le rogamos se ponga en contacto con nosotros en la siguiente dirección de correo electrónico: microcom@microcom.es.
- 3.- Las comunicaciones basadas en la red GSM son extraordinariamente fiables. No obstante, desaconsejamos utilizar nuestro equipo en sistemas críticos si no se ha previsto algún tipo de redundancia relativa a la red de comunicaciones, ya que excepcionalmente puede quedar fuera de servicio.
- 4.- "Apoyo vital": Esta unidad no está diseñada para su utilización en sistemas de los que dependa la vida humana. Es decir, en dispositivos cuyo mal funcionamiento ponga en riesgo la vida humana.
- 5.- Nuestra responsabilidad en relación con el equipo se limitará a su reparación o restitución en los términos establecidos en la garantía.

Todos los derechos reservados. Ninguna parte de esta documentación deberá ser reproducida, almacenada en un sistema de recuperación o transmitida por cualquier medio (electrónico, mecánico, fotocopia, grabación o cualquier otro) sin el permiso previo por escrito de Microcom Sistemas Modulares, S.L.

A pesar de todas las precauciones que se han tomado en la preparación de esta documentación, el editor y el autor no asumen responsabilidad alguna por errores u omisiones. Tampoco se asume responsabilidad por los daños resultantes del uso de la información contenida en este documento. La información contenida en este documento está sujeta a cambios sin previo aviso y no representa un compromiso por parte de Microcom Sistemas Modulares, S.L.

El software descrito en este documento se suministra bajo un acuerdo de no divulgación. Este software puede ser utilizado o copiado de acuerdo con los términos de estos acuerdos.

© 2020 Microcom Sistemas Modulares, S.L. Todos los derechos reservados.

Microcom Sistemas Modulares, S.L.
C/Gorostiaga 53, 20305, Irún, GUIPÚZCOA (España)
Teléfono: 902 82 06 84 / 943 63 97 24
Fax: 943 017 800
www.microcom.es

1 Introducción

El Hermes LC2+ es un equipo de supervisión y telecontrol con conectividad inalámbrica vía redes móviles (GSM/GPRS/3G/NB-IoT), salidas digitales especialmente diseñadas para comandar de manera remota estaciones industriales, y con la capacidad de seguir registrando y transmitiendo datos y/o alarmas durante varias horas avisar en caso de corte de alimentación de red.

Este equipo se presenta en una robusta caja industrial para ser instalado en un carril DIN, se alimenta directamente a 220 voltios e integra una batería de litio. En cuanto a las interfaces cableadas, cuenta con 8 entradas digitales, 4 salidas a relé y conectividad 1-Wire compatible con las sondas de temperatura y humedad de Microcom.

Este manual proporciona la información básica para la instalación y operación del equipo. Este equipo **es programable** por el usuario y **requiere de configuración adicional para su uso**. La programación se realiza utilizando el software de configuración universal MICROCONF.

Para más información consulte el manual del software de configuración. En el sitio web de MicroCom (www.microcom.es) está disponible para su descarga el manual del software de configuración y el manual de comandos. Se recomienda una lectura detallada para obtener el máximo rendimiento de su equipo Hermes

2 Presentación del producto



ID	ELEMENTO
1	LEDs de estado. Información sobre el estado del modem, las entradas y salidas digitales.
2	Puerto USB tipo B Hembra para configuración y diagnóstico de terminal
3	Bornas de conexión
4	Conector de antena tipo SMA Hembra
5	Fusible de protección (1 Amperio)

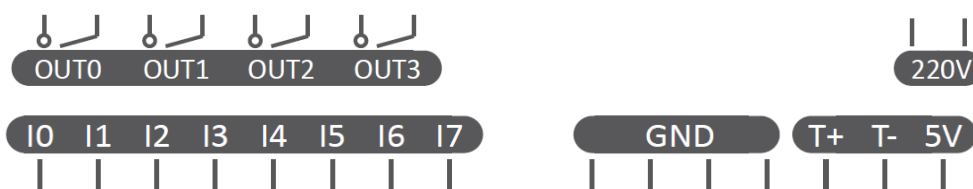
2.1 Descripción LEDs Estado:

LEDs	SIGNIFICADO
INPUTS 0/1/2/3/4/5/6/7	Estado entradas digitales. Encendido=activada, Apagado=desactivada
STATUS	GSM : calidad señal GSM (Ver siguiente apartado) ERR : errores de funcionamiento (Ver siguiente apartado) : fallo de alimentación principal (220V)
OUTPUTS 0/1/2/3	Estado salidas digitales. Encendido=activada, Apagado=desactivada

2.2 Interpretación LEDs de estado GSM y ERR

LED GSM parpadeos		LED ERR	Significado
Rojo	Verde	Parpadeos	
1	0	0	MÓDEM GSM no registrado.
1	1	0	MÓDEM GSM registrado, intensidad de campo insuficiente.
1	2	0	MÓDEM GSM registrado, intensidad de campo suficiente.
1	3	0	MÓDEM GSM registrado, intensidad de campo buena.
1	4	0	MÓDEM GSM registrado, intensidad de campo excelente.
1	5	0	MÓDEM GSM registrado, intensidad de campo excelente.
1	0	1	Fallo de Hardware.
1	0	2	Tarjeta SIM no presente.
1	0	3	Tarjeta SIM bloqueada por PIN o PUK.

2.3 Denominación de Bornes



BORNE	DESCRIPCIÓN
OUT0	Contacto abierto de salida digital 0 relé. Valor máximo 250 VAC / 3 A
OUT0	
OUT1	Contacto abierto de salida digital 1 relé. Valor máximo 250 VAC / 3 A
OUT1	
OUT2	Contacto abierto de salida digital 2 relé. Valor máximo 250 VAC / 3 A
OUT2	
OUT3	Contacto abierto de salida digital 3 relé. Valor máximo 250 VAC / 3 A
OUT3	
220V	Entrada tensión alimentación. 220 VAC / 50 Hz
220V	
I0	Entrada digital 0. Activación por contacto a borna GND
I1	Entrada digital 1. Activación por contacto a borna GND
I2	Entrada digital 2. Activación por contacto a borna GND
I3	Entrada digital 3. Activación por contacto a borna GND
I4	Entrada digital 4. Activación por contacto a borna GND
I5	Entrada digital 5. Activación por contacto a borna GND
I6	Entrada digital 6. Activación por contacto a borna GND
I7	Entrada digital 7. Activación por contacto a borna GND
GND	Masa. 4 bornes para activar entradas digitales
T+	Entrada positiva bus 1-Wire. Cable rojo sondas Microcom
T-	Entrada negativa bus 1-Wire. Cable negro sondas Microcom
5V	Salida de 5 voltios para alimentar sonda Y100.

3 Funcionamiento

El Hermes LC2+ incorpora una batería interna de litio polímero que ofrece unas excelentes características en cuanto a densidad energética y ciclos de carga/descarga. Respetando las siguientes condiciones, se puede obtener una vida útil de la batería de hasta 5 años.

- Si el equipo va a estar sin alimentación por un periodo prolongado (más de una semana), se aconseja desconectar la batería para evitar daños por sobre descarga.
- El aparato no se debe exponer a temperaturas superiores a 50 °C ya que se limita sensiblemente la vida de la batería.

El Hermes LC2+ se entrega de fábrica con la batería desconectada, teniendo que conectarla una vez vaya a entrar en servicio. La conexión y desconexión de la batería interna se realiza fácilmente mediante el jumper instalado al efecto. Para más información, ver apartado 4.3 Conectar batería interna.

La adquisición de su sistema Hermes le da derecho al uso gratuito del portal de monitorización ZeusWeb. Solicite el alta de su dispositivo y disfrute de la comodidad de monitorizar su estación desde internet o con las aplicaciones para Android e iOS.



4 Instalación del equipo

4.1 Retirar y colocar panel frontal

Tras el panel frontal se encuentra el soporte para la tarjeta SIM y el Jumper para conectar la batería interna

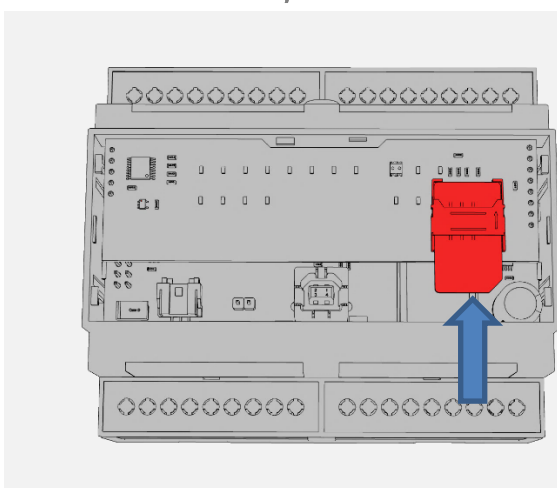


Retirar panel frontal utilizando un destornillador pequeño de punta plana.

Insertar la punta del destornillado sobre los cuatro orificios indicados en la imagen y hacer palanca

Para insertar la tapa, colocarla sobre el hueco y presionar con los dedos hasta que esta quede fijada.

4.2 Instalar tarjeta SIM



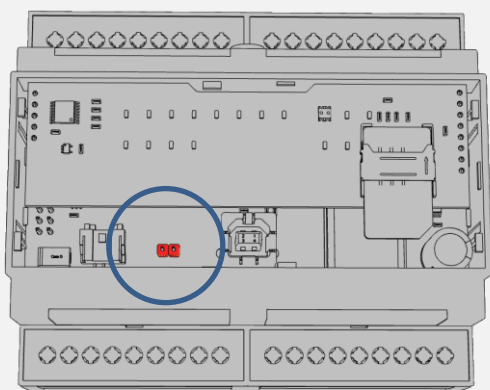
1. Retirar panel frontal como se muestra en el apartado "4.1 Retirar y colocar panel frontal".
2. Inserte la tarjeta SIM tal como muestra la imagen

ATENCIÓN: LA TARJETA SIM DEBE TENER LA PETICIÓN DE CÓDIGO PIN DESHABILITADA.

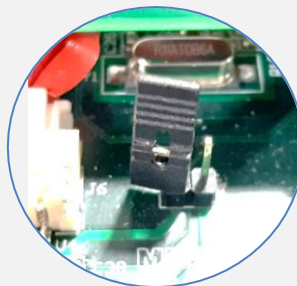
3. Colocar panel frontal

4.3 Conectar batería interna

El Hermes LC2+ incorpora una batería interna de litio polímero. Este equipo se embala con la batería desconectada. El primer paso para comenzar a utilizar el dispositivo es conectar la batería tal y como se indica en los pasos descritos a continuación:



1. Retirar panel frontal como se muestra en el apartado "4.1 Retirar y colocar panel frontal".
2. Unir los dos terminales para conectar la batería



**BATERÍA INT.
DESCONECTADA**



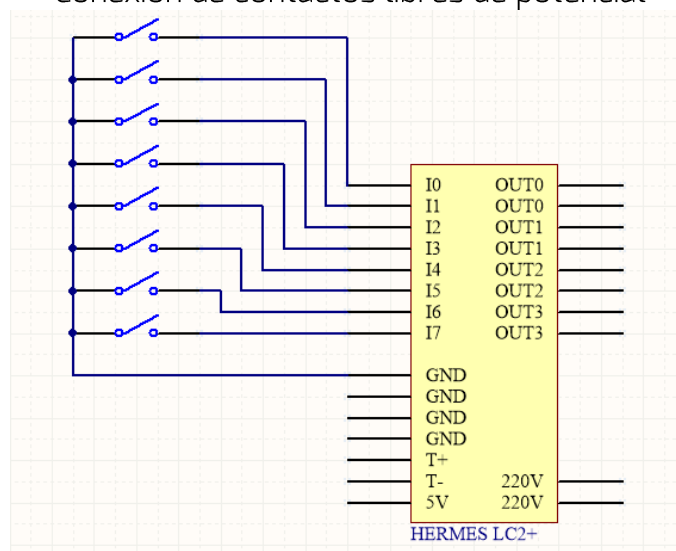
**BATERÍA INT.
CONECTADA**

3. Colocar panel frontal

4.4 Conexión de entradas digitales

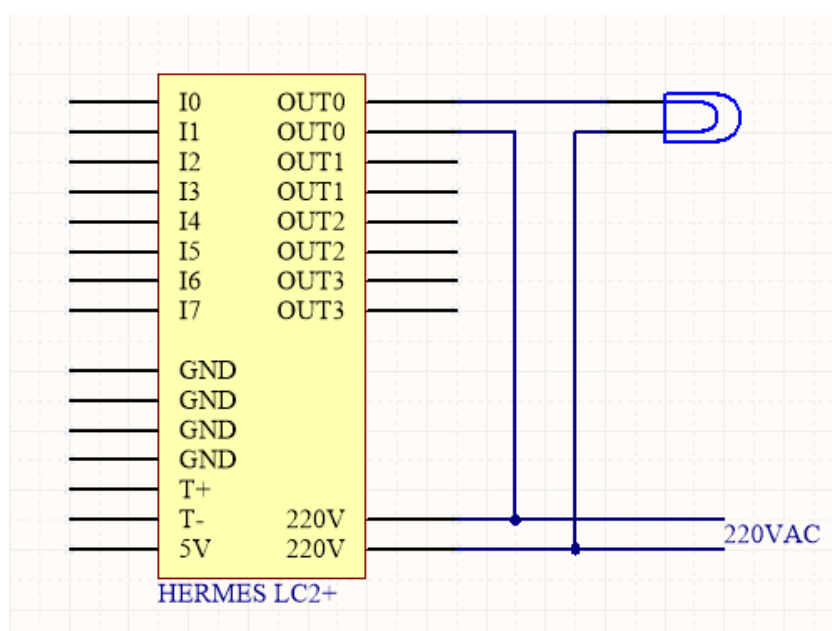
El Hermes LC2+ cuenta con 8 entradas digitales (I0 ... I7) que se activan cerrando el circuito a cualquiera de las bornas GND. La frecuencia de muestreo es de 100 Hz. Por lo tanto, el pulso más pequeño que el equipo detectará con garantía es de 10 milisegundos. Las entradas se pueden emplear como señales de alarma, contadores totalizadores de pulsos o caudalímetros.

Conexión de contactos libres de potencial



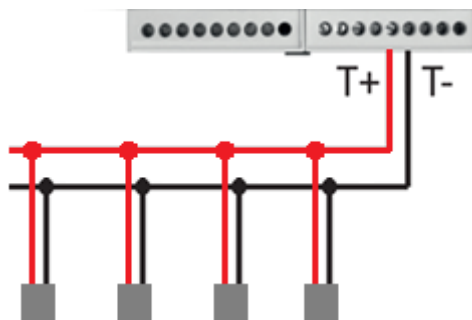
4.5 Conexión de las salidas digitales

El Hermes LC2+ cuenta con 4 contactos normalmente abiertos a relé que soportan una corriente máxima de 3 amperios y 250 voltios. En la figura se muestra la conexión para encendido de una bombilla:



4.6 Conexión de Sondas Microcom

El Hermes LC2+ está dotado de un bus de comunicación digital de dos hilos que permite la lectura de sondas digitales Microcom. La comunicación entre el Hermes y las sondas conforma un bus "multi-drop" en el que cada sonda cuenta con un identificador único. Por tanto, todas las sondas se conectan en paralelo en las bornas T+ y T-.



Para una operación fiable del bus siga estas recomendaciones:

- Longitud máxima de cable: 300 metros.
- Tipo de cable: Cable de red categoría 5 sin malla.
- Evitar la instalación en paralelo con cables de potencia o tensión de red.

Cableado recomendado para manguera de red:

- Par azul/blanco: Azul T+ / Blanco T-.
- Par naranja/blanco: Naranja 5V. Blanco T-. (Sólo si sonda requiere 5 voltios).

SONDAS DIGITALES MICROCOM DISPONIBLES

REFERENCIA	MEDICIÓN
STDV01	Sonda de temperatura con protección ambiental IP66.
STDV02	Sonda combinada temperatura/humedad ambiental.
Y100	Sonda de nivel ultrasónica.

5 Especificaciones técnicas

GENERALES

Alimentación	230 VAC \pm 7% / 50 Hz			
Batería interna	Li-Po 3.7V 400mAh - Autonomía estimada > 2h			
Temperatura de operación	0 °C a +50 °C			
Módem GSM	Versión	Modelo	FCC ID	Bandas (MHz)
	2G	U-blox SARA- G350	XPYSARAG350	GSM / (E)GPRS: 850/900/1800/1900
	2G/3G	U-blox SARA- U201	XPY1CGM5NNN	UMTS/HSPA: 800/850/900/1900/2100 MHz GSM /(E)GPRS: 850/900/1800/1900
	2G/NB- IoT	U-blox SARA- R412	XPYUBX18Z001	GSM / (E)GPRS: 850/900/1800/1900 Cat.M1 / Cat.NB1: Bands 2, 3, 4, 5, 8, 12, 13, 20, 26, 28
Reloj en tiempo real	Alta precisión \pm 2 ppm con sincronización automática NTP			
Consumo	5 W			
Memoria de histórico	90.000 registros			
Conectividad	USB			
Bus Comunicación	1-Wire			
Tamaño	105 x 90 x 70 mm			
Peso	250 gramos			
Tipo de montaje	Montaje en Carril DIN de 35 mm			
Materiales Exteriores	Poli-carbonato: UL94-V0			

ENTRADAS DIGITALES

Número	8. Activación por contacto a masa
Frecuencia de muestreo	100 Hz

SALIDAS A RELÉ

Número	4
Tipo	Normalmente abierto
Valores máximos	250 VAC / 3 A

BUS 1-WIRE

Tensión	3,3 V
Distancia máxima de cableado	300 m


6 Garantía

1- MICROCOM garantiza este producto como libre de defectos en los materiales y en la fabricación durante tres (3) años. No obstante, la única obligación de MICROCOM bajo esta garantía consistirá en reparar o sustituir sin cargo cualquier pieza del equipo cuyos materiales o fabricación MICROCOM estime defectuosos tras someterla a examen, y únicamente bajo las condiciones que se enumeran a continuación:

- a) Que los defectos hayan sido puestos en conocimiento de MICROCOM, por escrito y en el plazo de tres (3) años tras la fecha de compra del equipo.
- b) Que el equipo no haya sido mantenido, reparado o alterado por persona alguna que no haya sido previamente aprobada o autorizada por MICROCOM.
- c) Que el equipo haya sido utilizado de manera adecuada y normal, y que no haya sido alterado o utilizado incorrectamente, ni haya sufrido accidente alguno o haya sido dañado por un acto fortuito u otra incidencia catastrófica similar.
- d) El comprador, ya sea el DISTRIBUIDOR o un cliente del DISTRIBUIDOR, embalará y enviará o entregará el equipo en la fábrica de MICROCOM en Irún, España, en un plazo máximo de 30 días tras haber recibido MICROCOM la notificación por escrito del defecto. El transporte hasta MICROCOM, será por cuenta de MICROCOM dentro del territorio nacional español.
- e) La responsabilidad de MICROCOM está limitada a la reparación o sustitución de cualquier pieza del equipo sin cargo alguno, si el examen de MICROCOM revela que dicha pieza ha resultado defectuosa por fallo en el material o en la fabricación.

1.1.- El DISTRIBUIDOR o los clientes del DISTRIBUIDOR podrán enviar los equipos directamente a MICROCOM si no son capaces de reparar el equipo ellos mismos, incluso aunque el DISTRIBUIDOR haya sido aprobado para realizar dichas reparaciones y haya acordado con el cliente realizarlas tal y como vienen cubiertas por esta garantía limitada.

1.2.- En caso de que los productos deban devolverse a MICROCOM para una reparación cubierta por la garantía, el DISTRIBUIDOR deberá entrar en contacto con MICROCOM con anterioridad al envío para poder recibir un número de Autorización de Devolución de Materiales "RMA" (Return Materials Authorization).

	<p>Eliminación de los residuos eléctricos y electrónicos (aplicable en la Unión Europea y en los otros países con recogida selectiva). El símbolo presente en el producto o en el envase indica que el producto no será tratado como residuo doméstico. En cambio, deberá ser entregado al centro de recogida autorizado para el reciclaje de los residuos eléctricos y electrónicos. Asegurándose de que el producto será eliminado de manera adecuada, evitando un potencial impacto negativo en el medio ambiente y en la salud humana, que podría ser causado por una gestión inadecuada de la eliminación del producto. El reciclaje de los materiales contribuirá a la conservación de los recursos naturales. Para recibir información más detallada, le invitamos a contactar con la oficina específica de su ciudad, con el servicio para la eliminación de residuos o con el proveedor al cual le adquirió el producto.</p>
---	---