

NEMOS N100+

DATALOGGER GSM IP68

El NEMOS N100+ es un dispositivo de adquisición de datos con comunicación GSM y alimentación a pilas concebido para su operación en arquetas y entornos susceptibles de inundación. Ha sido específicamente diseñado para satisfacer las necesidades de sectorización y telelectura de grandes consumidores de un modo eficiente y sencillo.

Se ofrece en tres configuraciones, N100+ con 2 entradas digitales, N102+ con 2 entradas digitales y 2 entradas analógicas y N110+ con dos entradas digitales y sonda de presión integrada con capacidad de detección de golpes de ariete.

El Nemos N100+ incorpora las últimas tecnologías de comunicación de banda estrecha, NB-IoT y CAT.M1, pero

conservando el estándar 2G. De este modo, el dispositivo comunica con las redes más abundantes actualmente (2G) y está preparado para el futuro desarrollo de NB-IoT/CAT.M1. La antena incluida, un dipolo con rendimiento superior al 90%, ofrece una excelente sensibilidad para su operación dentro de arquetas. Para la comunicación y diagnóstico local se cuenta con una radio Bluetooth que permite realizar estas tareas cómodamente desde fuera del recinto o arqueta.

Gracias a su bajo consumo y al uso de pilas de litio de alta capacidad se obtiene una autonomía de hasta 10 años en operación estándar. La sustitución de las pilas y tarjeta SIM es fácilmente realizable por el usuario sin herramientas.



PLATAFORMA ZEUS 6

ZEUS 6, la plataforma de monitorización gratuita de Microcom, le permite monitorizar su instalación mediante el portal ZeusWeb y la aplicación móvil ZeusMobile para iOS y Android.



CARACTERÍSTICAS

- 2 entradas digitales para caudalímetros
- 2 entradas analógicas (N102+)
- 1 sonda de presión integrada con muestreo rápido de hasta 128 Hz (N110+)
- Bluetooth 4.0 LE
- Tamaño compacto
- Hasta 10 años de autonomía
- Protección IP68 (2m 200 días)
- Antena desmontable de alto rendimiento
- 5 años de garantía

FACILIDAD DE MANEJO E INSTALACIÓN

Tamaño compacto



Elementos de fácil montaje



PILAS Y AUTONOMÍA

El NEMOS N100+ se suministra con una batería de 3,6 VDC y 14 AH.

Señales	Frec. registro	Frec. transmisión	Autonomía*
Caudal y presión	15 minutos	24 horas	10 años
Caudal y presión (detección transitorios)	5 minutos	24 horas	5 años

* Condiciones de test: Temperatura 20 °C, RSSI: -93 dBm, descarga en servidor Zeus via GPRS.

PRESIÓN



El Nemos N110+ es el dataloggers más avanzados en su sector en cuanto a la monitorización de la presión. Esto se debe a una implementación muy eficaz energéticamente, que hace viable la medida de presión en continuo, a pesar de las restricciones que impone la alimentación a pilas.

La monitorización de la presión es configurable en dos modos:

- **Modo de bajo consumo:** la presión se lee cada segundo. De este modo, se generan estadísticas de máximo, mínimo y promedio de cada periodo de registro. La penalización en autonomía es despreciable.
- **Modo de detección de transitorios:** la presión se lee entre 8 y 128 veces por segundo en función de la configuración y gradiente de presión detectado, registrándose los transitorios de presión y golpes de ariete. La alta frecuencia de muestreo de 128Hz permite la captura de las presiones de pico con gran

ESPECIFICACIONES TÉCNICAS

GENERAL

Capacidad de la batería.....	3,6 V / 14 Ah
Grado IP	IP68 2 m. 200 días
Temperatura de funcionamiento	-20 °C a +75 °C
Chipset de radio módem	GSM/2G/NB-IoT/LTE-M
Memoria interna	>150.000 registros
Antena	Dipolo 1/2 λ (desmontable)
Reloj en tiempo real	Alta precisión. Sincronización NTP
Configuración y diagnóstico	Bluetooth 4.0
Materiales Exteriores	Polycarbonato / ABS

ENTRADAS ANALÓGICAS (N102+)

Número	2
Tipo	4/20 mA
Precisión	0,25 %
Resolución	12 bits
impedancia	125 Ω

ENTRADAS DIGITALES

Número	2
Frecuencia de muestreo	64 Hz / 256 Hz

SALIDAS DE ALIMENTACIÓN DE SONDAS (N102+)

Número.....	2
Tipo.....	15 / 22 VCC
Corriente de salida máx.	40 mA
Precisión	5 %

SENSOR DE PRESIÓN (N110+)

Número	1
Tipo	0-10 / 0-20 Bar
Frecuencia de muestreo	Modo de bajo consumo: 1 Hz Transitorios: 8 -128 Hz
Precisión	0,4 %FOE
Conexión de manguera	Ø 8 mm. Racor neumático

MODELOS

Modelo	Tecnologías comunicación	E. Digitales	E. Analógicas	Sonda presión integrada
N100+.W2G-NB.X	2G/NB-IoT/LTE-M	2	0	No
N102+.W2G-NB.X	2G/NB-IoT/LTE-M	2	2	No
N110+.W2G-NB.P10	2G/NB-IoT/LTE-M	2	0	10 Bar
N110+.W2G-NB.P20	2G/NB-IoT/LTE-M	2	0	20 Bar

ACCESORIOS



EXCALIBUR M1

Antena GSM IP68 de alto rendimiento. Diseñada para su operación en arquetas y espacios confinados.



SONDA PRESIÓN

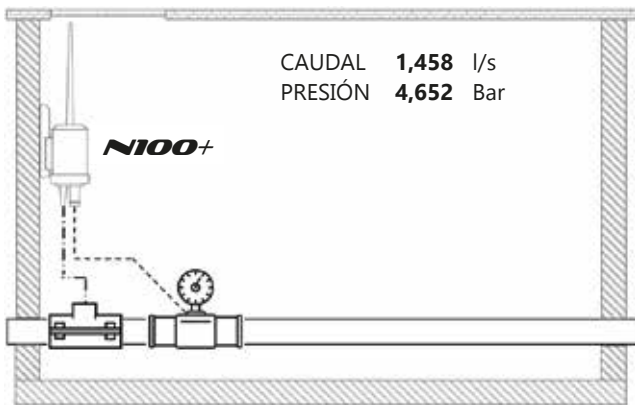
Sonda de presión externa IP68 para N102+.

CASOS DE USO



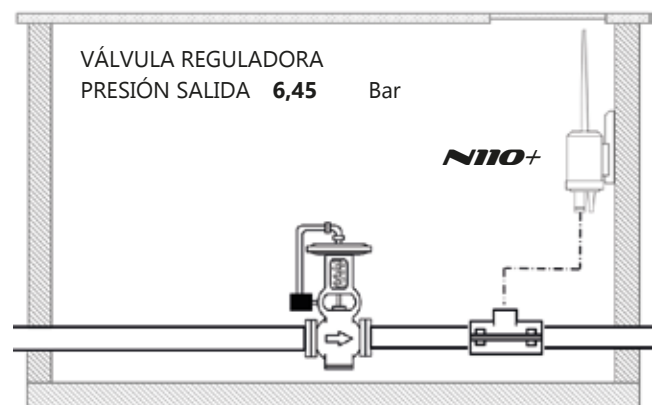
SECTORIZACIÓN REDES DE DISTRIBUCIÓN DE AGUA POTABLE

Registro de caudalímetros con salida de pulsos e interpretación de datos: caudal instantáneo, caudal acumulado diario, mínimo nocturno, volumen perdido entre sectores, etc.



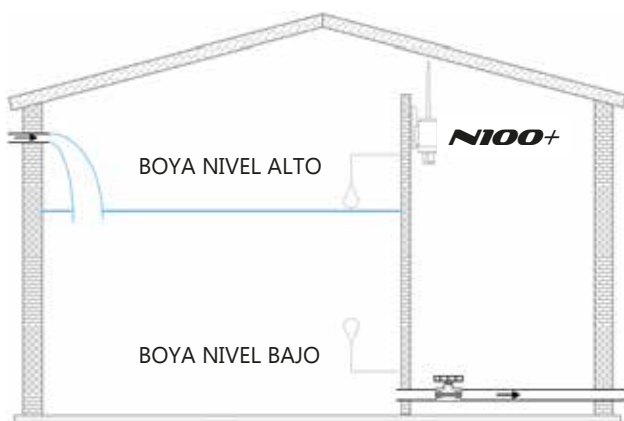
SECTORIZACIÓN CON PRESION

Supervisión completa de redes de abastecimiento de agua.



VÁLVULAS REGULADORAS DE PRESIÓN

Registro de presión en la entrada o salida.



MONITORIZACIÓN DE NIVELES CON BOYAS

En depósitos sin suministro eléctrico.



REGISTRO DE FENÓMENOS METEREOLÓGICOS

Pluviómetros y anemómetros con salida de impulsos.



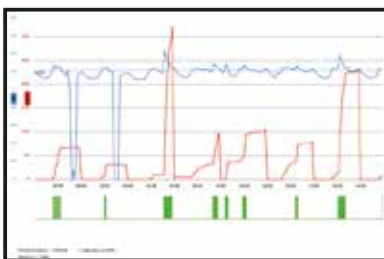
Facilidad de uso y empleo de las últimas tecnologías web para ofrecer una interfaz intuitiva y tan segura como cualquier servicio de banca online son las características más sobresalientes de **ZEUS**, el SCADA online que Microcom pone a disposición de sus clientes sin coste.

Un simple navegador web es todo lo que necesita para acceder al servicio y empezar a gestionar sus instalaciones desde cualquier lugar. Cuando esté fuera de la oficina, la aplicación móvil ZEUSmobile disponible para iOS y Android facilita, además de un acceso optimizado para teléfonos y tablets, la recepción de alarmas mediante tecnología PUSH, dejando obsoletos los SMS en la mayoría de los casos.

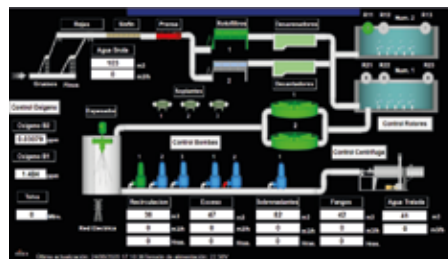
ZEUS no se limita a la visualización, permite también la reconfiguración de estaciones remotas sin necesidad de desplazarse, el envío de órdenes o la gestión de usuarios y estaciones. La integración en otras plataformas está garantizada mediante los estándares más comunes actualmente como son OPC UA y API REST.

HERRAMIENTAS Y FUNCIONALIDADES

Visualización de históricos en formato gráfico



Supervisión en tiempo real mediante sinópticos



Mapa geolocalizado de estaciones



Ejemplo de visualización en:
ZEUS mobile



Completa herramienta de generación de informes



Recepción, gestión y reenvío de alarmas



Máxima seguridad gracias a los estándares web más avanzados: HTTPs / SSL



Configuración remota de dispositivos Hermes y Nemos



Avanzada gestión de usuarios y privilegios



Disponibilidad de la herramienta Zeus Synoptic Builder para la creación de sinópticos.



Fácil integración de datos en otras plataformas mediante OPC UA y API REST